

Le pompe serie:

- EU205 - EU300 vuoto finale 0,5 mbar (assoluti)
- EU205/B - EU300/B vuoto finale 10 mbar (assoluti)

hanno una portata nominale rispettivamente di 205 e 300 m³/h.

Sono pompe del tipo rotativo a palette, lubrificate a ricircolo d'olio.

Sono adatte per l'evacuazione di sistemi chiusi o per funzionare ad un vuoto costante compreso nei seguenti campi:

- EU205 -EU300 da 0,5 a 300 mbar (assoluti)
- EU205/B - EU300/B da 10 a 850 mbar (assoluti)

Le pompe sono complete di:

- filtro a rete in aspirazione
- valvola di non ritorno incorporata
- zavorratore sempre inserito
- piedini antivibranti
- filtro olio

The pumps series:

- EU205 - EU300 final vacuum 0,5 mbar (absolute)
- EU205/B - EU300/B final vacuum 10 mbar (absolute)

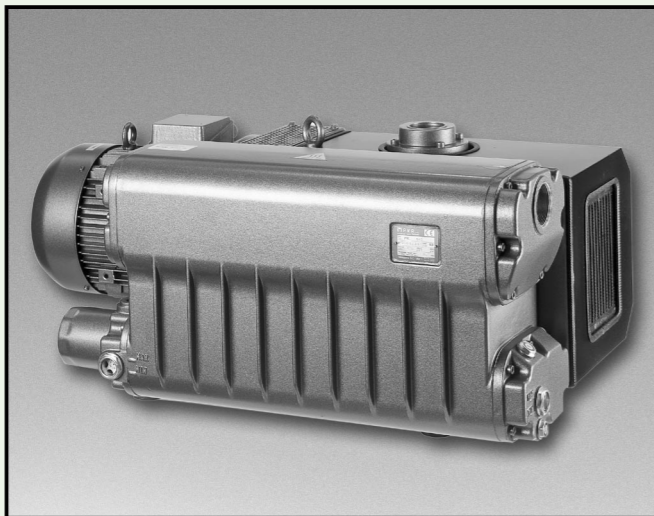
have a nominal capacity of 205 and 300 m³/h respectively. They are lubricated, with oil recirculation system, rotary vane vacuum pumps.

They are suitable to evacuate closed systems or to operate at a constant vacuum within the following vacuum range:

- EU205 -EU300 from 0,5 to 300 mbar (absolute)
- EU205/B - EU300/B from 10 to 850 mbar (absolute)

They are complete with:

- inlet mesh filter
- check valve
- gas-ballast valve always in
- vibration damping feet
- oil filter

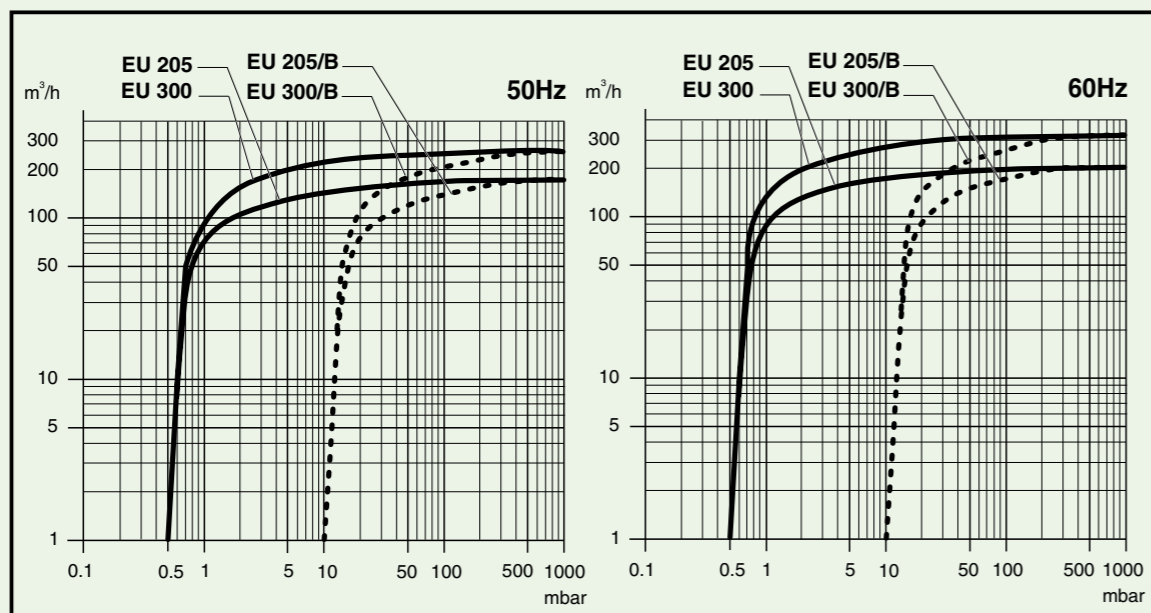


EU205 - EU205/B
EU300 - EU300/B

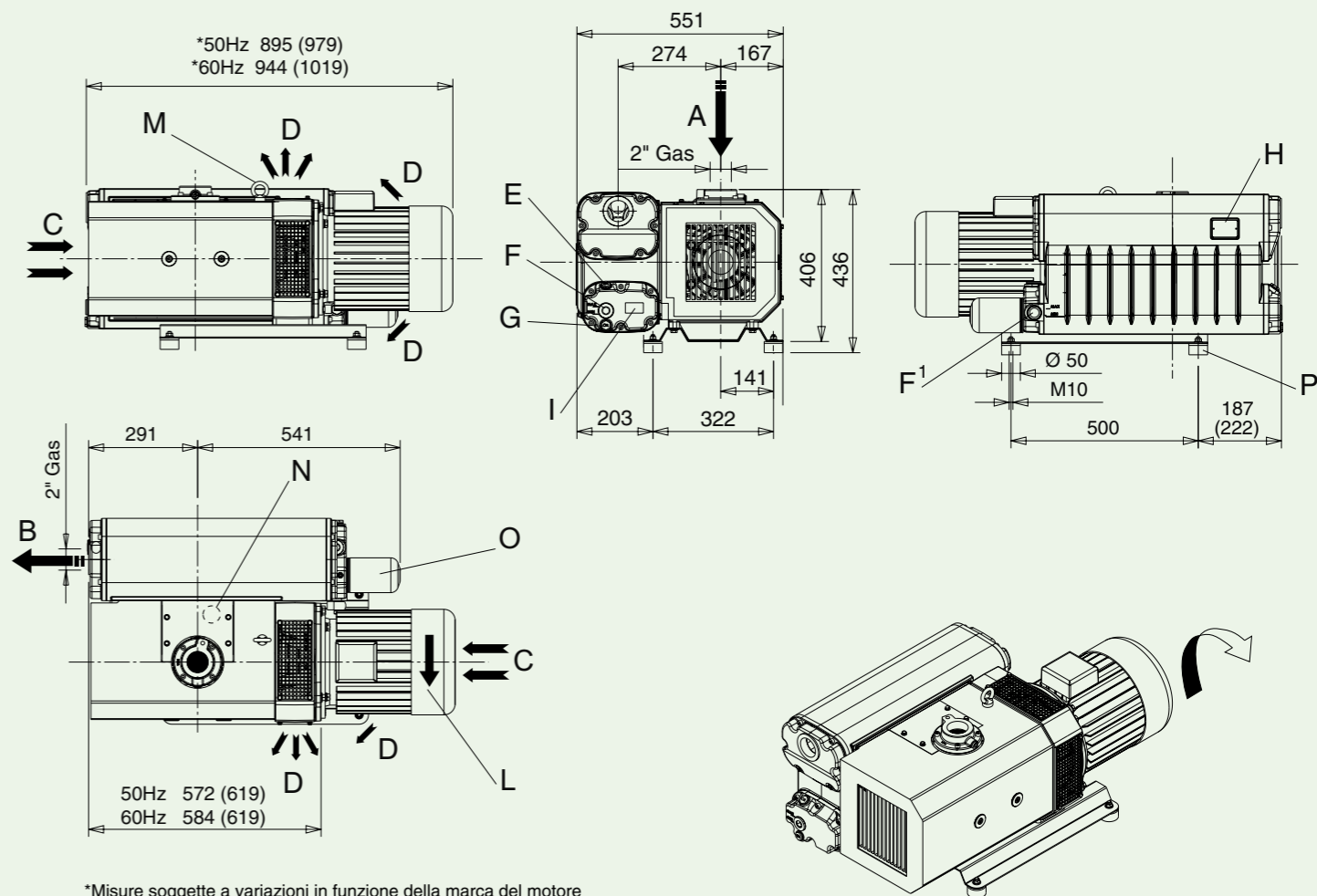
		EU205	EU205/B	EU300	EU300/B
Portata nominale* Nominal capacity*	m ³ /h	50Hz 205		300	
		60Hz 245		350	
Pressione finale* (assoluta) Ultimate pressure* (abs.)	mbar	0.5	10	0.5	10
	Pa	50	1000	50	1000
Potenza motore** Numero di giri Motor power** Revolutions number	kW	4		5.5	
	min. ⁻¹	1500			
	kW	5.5		7.5	
	min. ⁻¹	1800			
Caratteristiche motore elettrico Electric motor characteristics	50Hz -3	IM B5 230/400 V ±10%		IM B5 400/690 V ±10%	
	60Hz -3	IM B5 275/480 V ±10%		IM B5 480/828 V ±10%	
Livello di pressione acustica Sound pressure level	dB(A)	50Hz 70		71	
	(ISO/FDIS 2151)	60Hz 72		73	
Press. max. vapore H ₂ O ammissibile Water vapour tolerance	mbar	30			
Quantità vapore ammissibile Water vapour capacity	Kg/h	3,6		5	
Peso totale/senza motore Total weight/without motor	Kg	50Hz 161 / 126		188 / 141	
		60Hz 171 / 126		192 / 141	
Carica olio Oil charge	l	7			

*Secondo accordi PNEUROP 6602
*According to PNEUROP standard 6602

**Valido per temperature fino a 40°C e altitudini inferiori a 1000 m.
**Valid for temperatures up to 40°C and altitudes lower than 1000 m.



EU 205 - EU 205/B (EU 300 - EU 300/B)



*Misure soggette a variazioni in funzione della marca del motore
*Dimensions subject to changes depending on the motor brand
*Données sujettes aux variations en fonction de la marque du moteur
*Die Maße können auf Grund vom Motorzeichen ändern
*Medidas sujetas a variación en función de la marca del motor

I GB F D E

	I	GB	F	D	E
A	Aspirazione	Inlet	Aspiration	Einlass	Aspiración
B	Scarico aria	Exhaust	Sortie de l'air	Luftauslass	Salida de aire
C	Entrata aria raffreddamento	Cooling air inlet	Entrée air refroidissement	Kühlluftseintritt	Entrada aire refrigeración
D	Uscita aria raffreddamento	Cooling air outlet	Sortie air refroidissement	Kühlluftaustritt	Salida aire refrigeración
E	Tappo carico olio	Oil filling plug	Bouchon remplissage huile	Öleinfüllschraube	Tapón carga de aceite
F	Spia livello olio	Oil level sight glass	Voyant niveau huile	Ölschauglas	Mirilla aceite nivel
F ¹	Spia livello olio	Oil level sight glass	Voyant niveau huile	Ölschauglas	Mirilla aceite nivel
G	Tappo scarico olio	Oil drain plug	Bouchon vidange huile	Ölablass-schraube	Tapón vaciado de aceite
H	Targhetta identificazione	Pump name plate	Plaquette d'identification	Maschinenschild	Placa de identificación
I	Targhetta olii	Oil grade label	Plaquette huiles	Ölempfehlungsschild	Placa tipos de aceites
L	Targhetta rotazione	Rotation plate	Plaquette rotation	Drehungsschild	Placa sentido de giro
M	Golfare di sollevamento	Lifting eyebolt	Anneau de levage	Aufhebenönschraube	Gancho de levantamiento
N	Zavorratore	Gas ballast valve	Lest d'air	Gasballastventil	Valvula gas-ballast
O	Filtro olio	Oil filter	Filtre huile	Ölfilter	Filtro de aceite
P	Antivibrante	Vibration damper	Antivibration	Schwingungsdämpfer	Antivibrante

P.V.R. s.r.l.
Via Santa Vecchia, 14 - 23868 Valmadrera - (Lecco) Italy
Telefono 0341/581.801 r.a. - Telefax 0341/ 580.335
e-mail: pvr@pvr.it
http://www.pvr.it