

Le pompe serie:

- PVL400 - PVL540 vuoto finale 0,5 mbar (assoluti)
- PVL400/B - PVL540/B vuoto finale 10 mbar (assoluti)

hanno una portata nominale (50Hz) rispettivamente di 403 e 536 m³/h.

Sono pompe del tipo rotativo a palette, lubrificate a ricircolo d'olio.

Sono adatte per l'evacuazione di sistemi chiusi o per funzionare ad un vuoto costante compreso nei seguenti campi:

- PVL400 -PVL540 da 0,5 a 400 mbar (assoluti)
- PVL400/B - PVL540/B da 10 a 850 mbar (assoluti)

Le pompe sono complete di:

- N.2 cartucce filtranti in aspirazione
- valvola di non ritorno incorporata
- zavorratore sempre inserito

The pumps series:

- PVL400 - PVL540 final vacuum 0,5 mbar (absolute)
- PVL400/B - PVL540/B final vacuum 10 mbar (absolute)

have a nominal capacity (50Hz) of 403 and 536 m³/h. respectively.

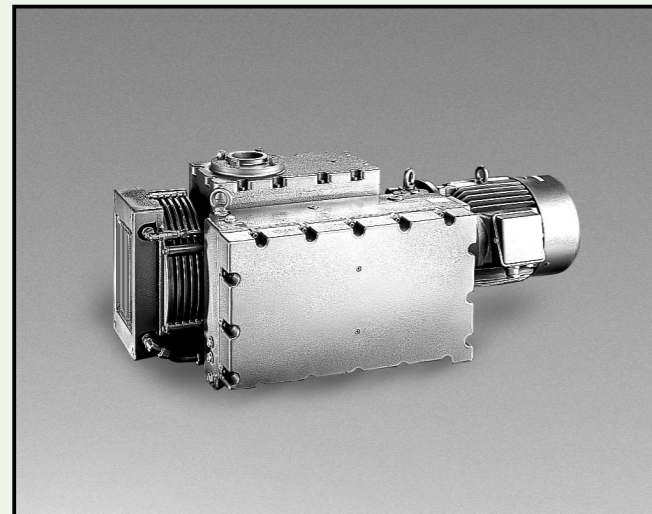
They are lubricated, with oil recirculation system, rotary vane vacuum pumps.

They are suitable to evacuate closed systems or to operate at a constant vacuum within the following vacuum range:

- PVL400 -PVL540 from 0,5 to 400 mbar (absolute)
- PVL400 - PVL540/B from 10 to 850 mbar (absolute)

They are complete with:

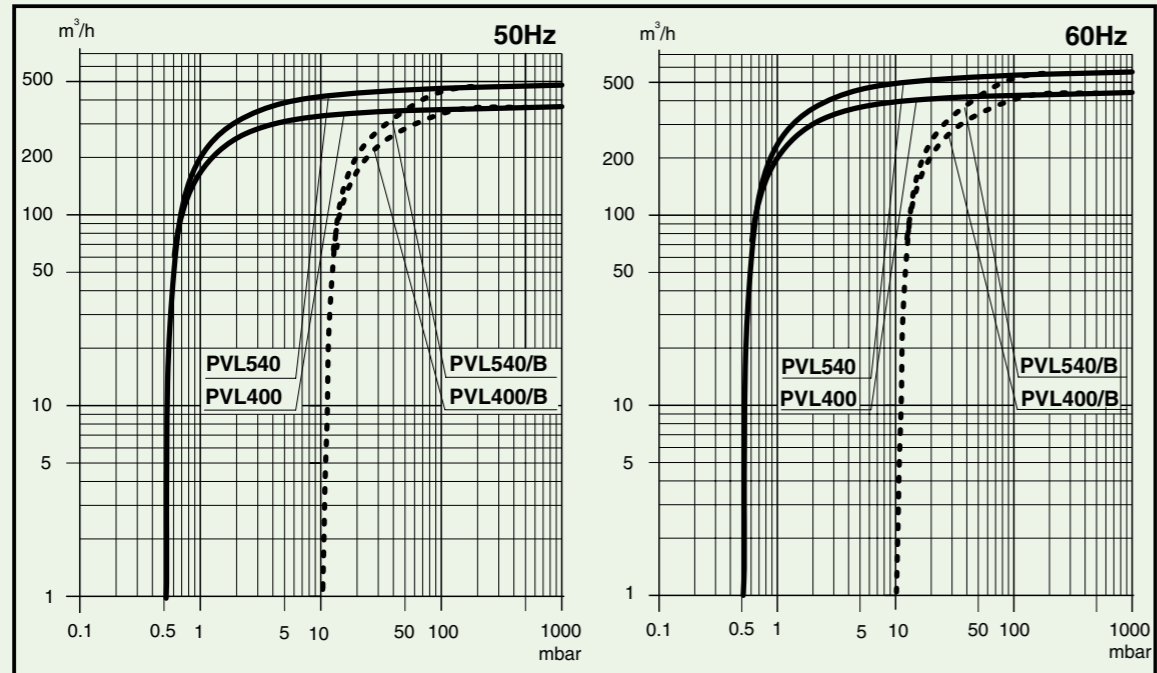
- N.2 inlet filtering elements
- check valve
- gas-ballast valve always in



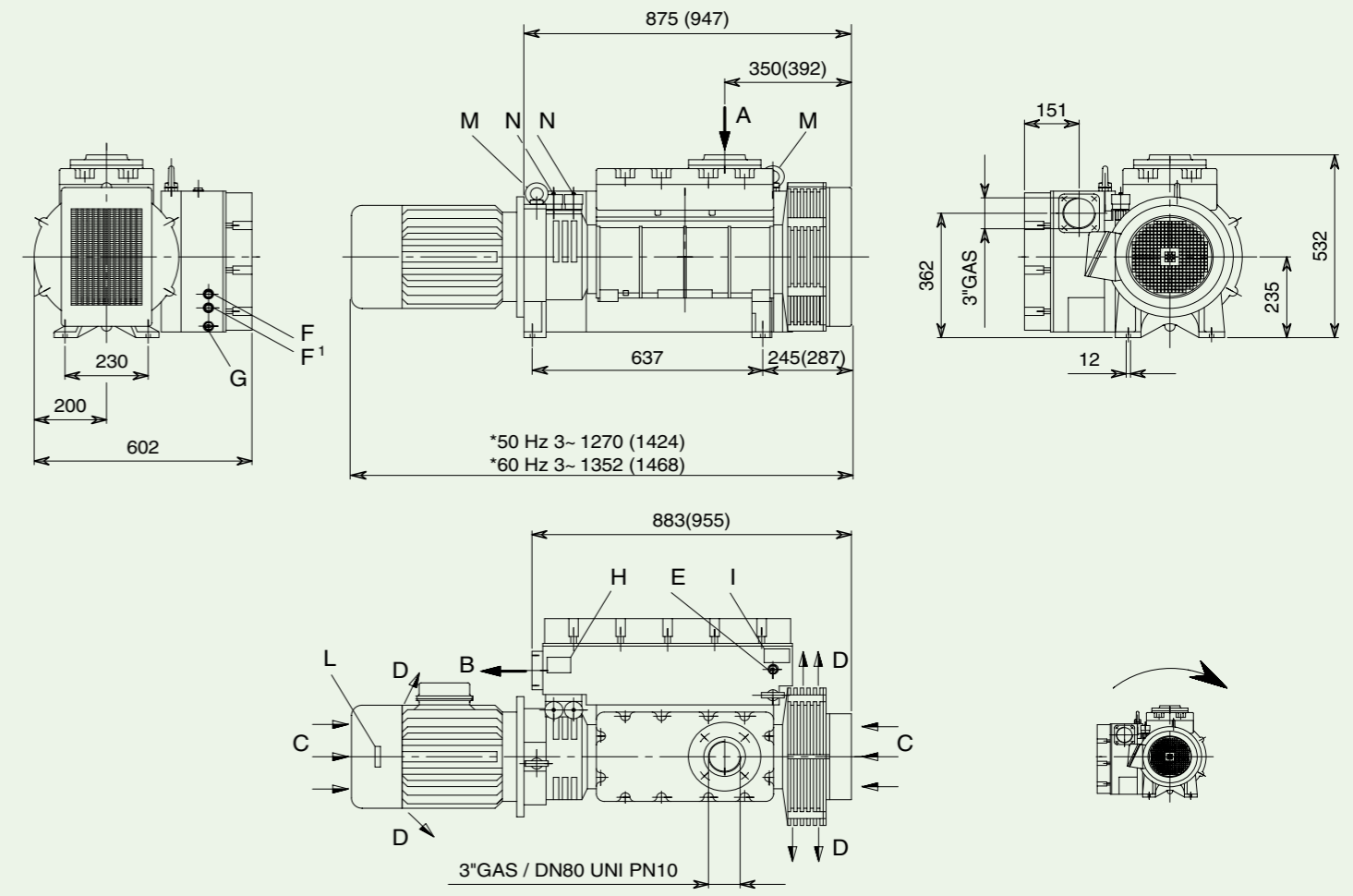
PVL400 - PVL400/B
PVL540 - PVL540/B

		PVL400	PVL400/B	PVL540	PVL540/B
Portata nominale Nominal capacity	m ³ /h	50Hz 403			536
		60Hz 484			643
Pressione finale (assoluta) Ultimate pressure (abs.)	mbar	0.5	10	0.5	10
	Pa	50	1000	50	1000
Numero di giri Revolutions number	min. ⁻¹	50Hz 1450			1750
		60Hz 1750			
Potenza motore Motor power	Kw	50Hz ~3 7.5			11
		60Hz ~3 11			15
Caratteristiche motore elettrico Electric motor characteristics		50Hz ~3	IM B5 400/690 V ±10%		
		60Hz ~3	IM B5 480/828 V ±10%		
Livello di pressione acustica Sound pressure level	dB(A)	50Hz 78			79
	(Pr EN ISO 2151)	60Hz 79			80
Press. max. vapore H ₂ O ammissibile Water vapour tolerance	mbar	30			
Quantità vapore ammissibile Water vapour capacity	Kg/h	8		10	
Peso totale/senza motore Total weight/without motor	Kg	50Hz ~3 305 / 231			330 / 224
		60Hz ~3 337 / 231			354 / 224
Carica olio Oil charge	l	10			

Dati tecnici e curve secondo PNEUROP 6602 con zavorratore inserito
Technical data and curves according to Pneurop standard 6602 with gas-ballast valve in



PVL400 - PVL400/B (PVL540 - PVL540/B)



*Misure soggette a variazioni in funzione della marca del motore
*Dimensions subject to changes depending on the motor brand
*Données sujettes aux variations en fonction de la marque du moteur

- I
- GB
- F
- D
- E

A	Aspirazione	Inlet	Aspiration	Einlass	Aspiración
B	Scarico aria	Air outlet	Sortie de l'air	Luftauslass	Salida de aire
C	Entrata aria raffreddamento	Cooling air inlet	Entrée air refroidissement	Kühlluftseintritt	Entrada aire refrigeración
D	Uscita aria raffreddamento	Cooling air outlet	Sortie air refroidissement	Kühlluftaustritt	Salida aire refrigeración
E	Tappo carico olio	Oil filling plug	Bouchon remplissage huile	Öleinfüllschraube	Tapón carga de aceite
F	Spia livello olio max.	Max. oil level sight glass	Contrôle niveau huile maximum	Höchstölschauglas	Mirilla aceite nivel máximo
F'	Spia livello olio min.	Min. oil level sight glass	Contrôle niveau huile minimum	Mindestölschauglas	Mirilla aceite nivel mínimo
G	Tappo scarico olio	Oil discharge plug	Bouchon vidange huile	Ölablassschraube	Tapón vaciado de aceite
H	Targhetta identificazione	Pump name plate	Plaquette d'identification	Maschinenschild	Placa de identificación
I	Targhetta olii	Oil plate	Plaquette huiles	Ölempfehlungsschild	Placa tipos de aceites
L	Targhetta rotazione	Rotation plate	Plaquette rotation	Drehungsschild	Placa sentido de giro
M	Golfaro di sollevamento	Lifting eyebolt	Anneau de levage	Aufhebenölschraube	Gancho de levantamiento
N	Zavorratore	Gas ballast valve	Lest d'air	Gasballastventil	Valvula gas-ballast

P.V.R. s.r.l.
Via Santa Vecchia, 14 - 23868 Valmadrera - (Lecco) Italy
Telefono 0341/581.801 r.a. - Telefax 0341/ 580.335
e-mail: pvr@pvr.it
http://www.pvr.it

