

Le pompe serie:

- PVL10 - PVL15 vuoto finale 0,5 mbar (assoluti)
- PVL10/B - PVL15/B vuoto finale 20 mbar (assoluti)

hanno una portata nominale (50Hz) rispettivamente di 12 e 17 m³/h.

Sono pompe del tipo rotativo a palette, lubrificate a ricircolo d'olio.

Sono adatte per l'evacuazione di sistemi chiusi o per funzionare ad un vuoto costante compreso nei seguenti campi:

- PVL10 - PVL15 da 0,5 a 400 mbar (assoluti)
- PVL10/B - PVL15/B da 20 a 850 mbar (assoluti)

Le pompe sono complete di:

- filtro a rete in aspirazione
- valvola di non ritorno incorporata
- zavorratore sempre inserito

The pumps series:

- PVL10 - PVL15 final vacuum 0,5 mbar (absolute)
- PVL10/B - PVL15/B final vacuum 20 mbar (absolute)

have a nominal capacity (50Hz) of 12 and 17 m³/h. respectively.

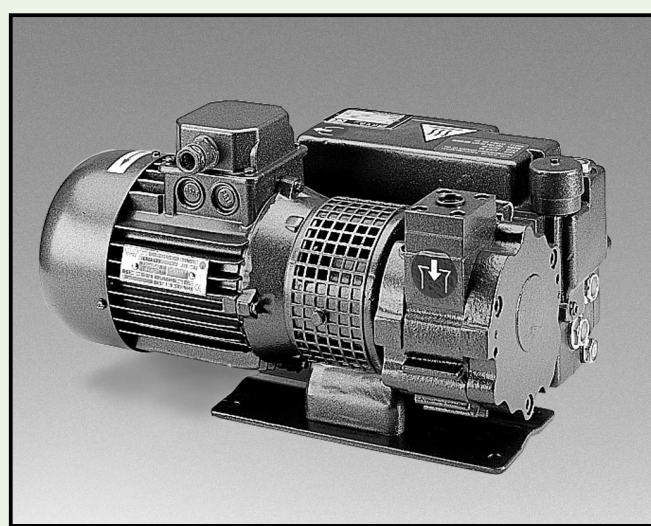
They are lubricated, with oil recirculation system, rotary vane vacuum pumps.

They are suitable to evacuate closed systems or to operate at a constant vacuum within the following vacuum range:

- PVL10 - PVL15 from 0,5 to 400 mbar (absolute)
- PVL10/B - PVL15/B from 20 to 850 mbar (absolute)

They are complete with:

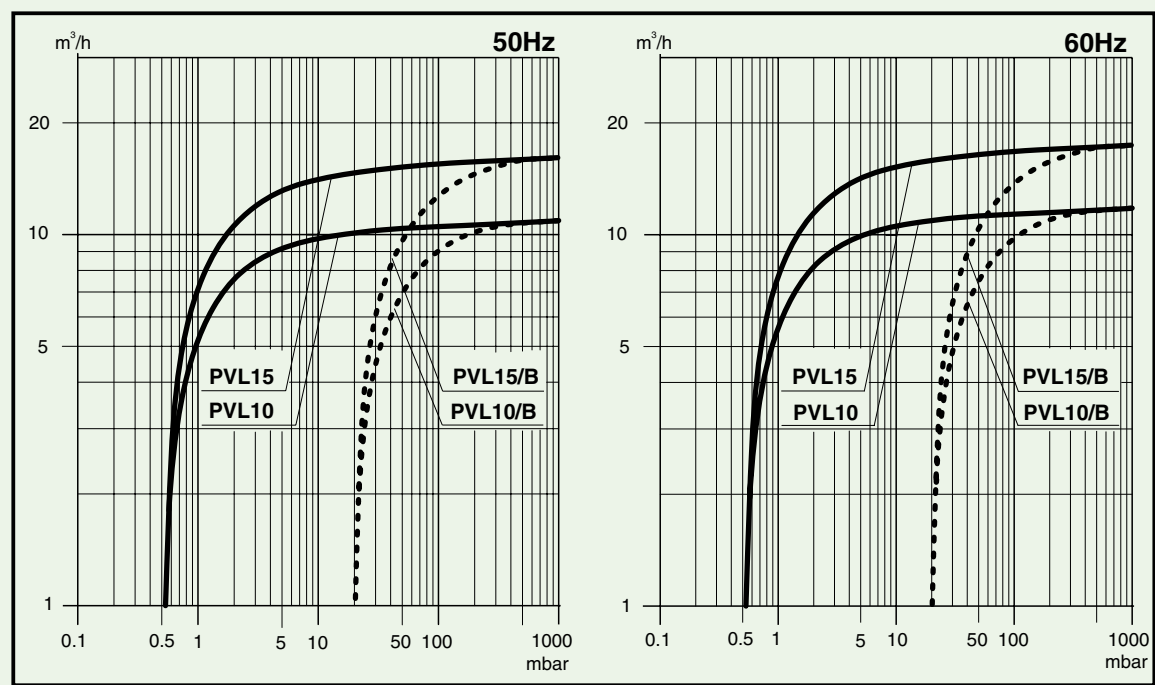
- inlet mesh filter
- check valve
- gas-ballast valve always in



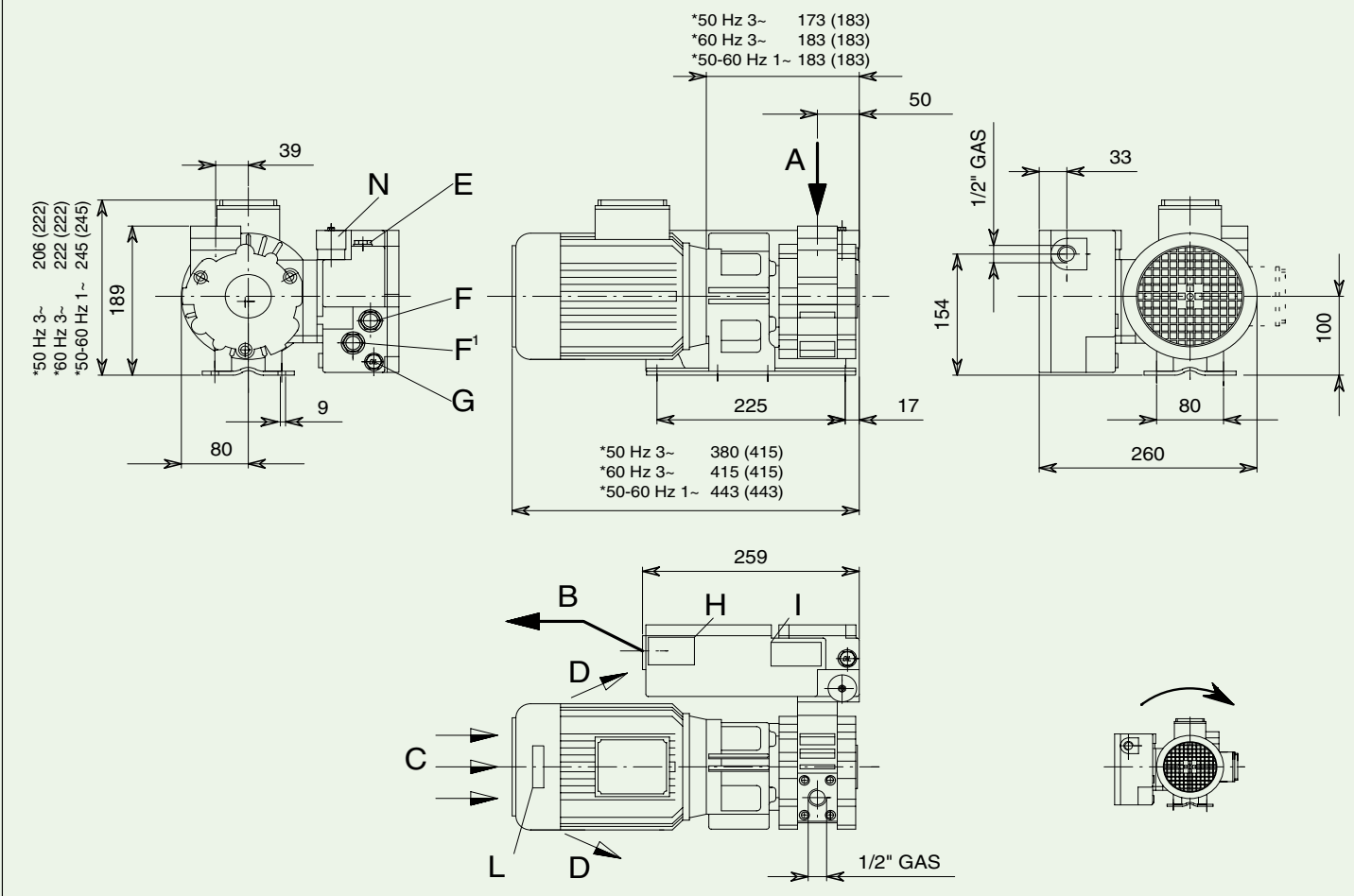
PVL10 - PVL10/B
PVL15 - PVL15/B

		PVL10	PVL10/B	PVL15	PVL15/B
Portata nominale Nominal capacity	m ³ /h	50Hz	12		17
		60Hz	14		20
Pressione finale (assoluta) Ultimate pressure (abs.)	mbar		0.5	20	0.5
	Pa		50	2000	50
Numero di giri Revolutions number	min. ⁻¹	50Hz	1350		
		60Hz	1620		
Potenza motore Motor power	Kw	50Hz	-3 -1	0.37 0.55	0.55 0.75
		60Hz	-3 -1	0.55 0.55	0.75 0.75
Caratteristiche motore elettrico Electric motor characteristics		50Hz	IM B5 230/400 V ±10%		IM B14 230/400 V ±10%
		60Hz	IM B14 230 V ±10%		IM B14 275/480 V ±10%
Livello di pressione acustica Sound pressure level	dB(A)	50Hz	58		59
	(Pr EN ISO 2151)	60Hz	59		60
Press. max. vapore H ₂ O ammissibile Water vapour tolerance	mbar	30			
Quantità vapore ammissibile Water vapour capacity	Kg/h	0.150		0.250	
Peso totale/senza motore Total weight/without motor	Kg	50Hz	-3 -1	23 / 16 25 / 16	25 / 16 27 / 16
		60Hz	-3 -1	25 / 16 26 / 16	26 / 16 27 / 16
Carica olio Oil charge	l	1			

Dati tecnici e curve secondo PNEUROP 6602 con zavorratore inserito
Technical data and curves according to Pneurop standard 6602 with gas-ballast valve in



PVL10 - PVL10/B (PVL15 - PVL15/B)



*Misure soggette a variazioni in funzione della marca del motore
*Dimensions subject to changes depending on the motor brand
*Données sujettes aux variations en fonction de la marque du moteur

*Die Maße können auf Grund vom Motorzeichen ändern
*Medidas sujetas a variacion en función de la marca del motor



	I	GB	F	D	E
A	Aspirazione	Inlet	Aspiration	Einlass	Aspiración
B	Scarico aria	Air outlet	Sortie de l'air	Luftauslass	Salida de aire
C	Entrata aria raffreddamento	Cooling air inlet	Entrée air refroidissement	Kühlluftseintritt	Entrada aire refrigeración
D	Uscita aria raffreddamento	Cooling air outlet	Sortie air refroidissement	Kühlluftaustritt	Salida aire refrigeración
E	Tappo carico olio	Oil filling plug	Bouchon remplissage huile	Öleinfüllschraube	Tapón carga de aceite
F	Spia livello olio max.	Maximum oil level sight glass	Contrôle niveau huile maximum	Höchstölschauglas	Mirilla aceite nivel máximo
F'	Spia livello olio min.	Minimum oil level sight glass	Contrôle niveau huile minimum	Mindestölschauglas	Mirilla aceite nivel mínimo
G	Tappo scarico olio	Oil discharge plug	Bouchon vidange huile	Ölablassschraube	Tapón vaciado de aceite
H	Targhetta identificazione	Pump name plate	Plaquette d'identification	Maschinenschild	Placa de identificación
I	Targhetta olii	Oil plate	Plaquette huiles	Ölempfehlungsschild	Placa tipos de aceites
L	Targhetta rotazione	Rotation plate	Plaquette rotation	Drehungsschild	Placa sentido de giro
N	Zavorratore	Gas ballast valve	Lest d'air	Gasballastventil	Valvula gas-ballast

P.V.R. s.r.l.
Via Santa Vecchia, 14 - 23868 Valmadrera - (Lecco) Italy
Telefono 0341/581.801 r.a. - Telefax 0341/ 580.335
e-mail: pvr@pvr.it
http://www.pvr.it

